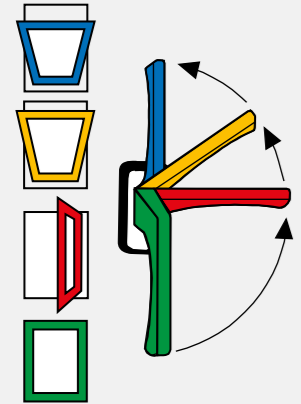


## Bedienungshinweise



Öffnen und Schließen des Fensters - So funktioniert Ihr FensterART-Dreh-Kipp-Beschlag.

### Fenster kippen

Stellung zur Dauerbelüftung des Raumes.

### Fenster leicht kippen – optional

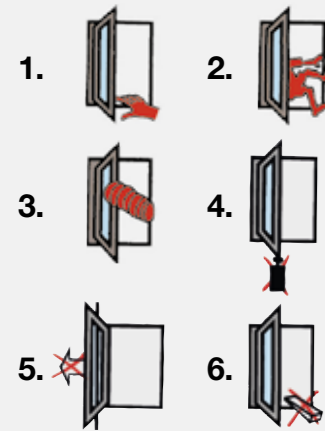
Stellung zur Spaltlüftung des Raumes.

### Fenster öffnen

Geeignet für Kurzzeitbelüftung (Stoßlüftung) oder zum Reinigen des Fensters.

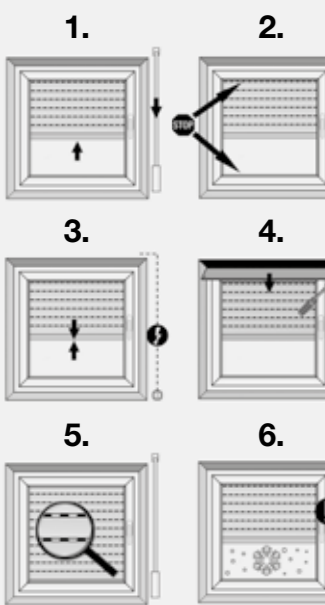
### Fenster schließen

Wenn der Raum unbeaufsichtigt ist bzw. kein Luftaustausch gewünscht ist.



Um Verletzungen und Beschädigungen an den Fenstern zu vermeiden, beachten Sie bitte die nachfolgenden Hinweise:

1. Keine Körperteile in den Öffnungsspalt zwischen Flügel und Rahmen stecken.
2. Nicht zu weit aus dem Fenster lehnen/Absturzgefahr.
3. Nicht hinter einem geöffneten Fenster stehen/Verletzungsgefahr bei Windeinwirkung.
4. Keine schweren Gegenstände an den Rahmen hängen.
5. Den Fensterflügel nicht gegen den Öffnungsrand drücken.
6. Keine Gegenstände zwischen Flügel und Rahmen stecken.



## Fenster-Rollladen richtig bedienen

**1. Bedienung mit Gurt** | Führen Sie den Gurt ohne seitlichen Versatz nach unten oder oben. Betätigen Sie den Rollladen im ersten und im letzten Drittel der Öffnungs- oder Schließbewegung langsam bis zum Anschlag.

**2. Bedienung mit Kurbel** | Achten Sie auf korrekte Drehrichtung der Kurbeln. Kurbeln Sie nicht weiter, wenn Ihr Rollladen ganz geöffnet bzw. geschlossen ist. Kurbeln am Gelenk nicht zu stark abknicken, max. 30°.

**3. Bedienung mit Motor** | Untersuchen Sie die Einrichtung regelmäßig auf Anzeichen von Verschleiß oder Beschädigung an Kabeln. Vorsicht bei der manuellen Bedienung des eingefahrenen Rollladens, da dieser infolge zu schwacher Batterie oder Aufhängung schnell herabfallen kann. Versuchen Sie niemals elektrische Teile selber zu reparieren – Es besteht Lebensgefahr. Lassen Sie Kinder nicht mit den Steuergeräten des Rollladens spielen.

**4. Revision** | Achten Sie darauf, dass die Revisionsöffnung immer frei zugänglich bleibt. Der Kastendeckel sollte nicht überputzt werden.

**5. Bei Hitze** | An sonnigen und heißen Tagen sollten Sie beachten, dass Licht- und Lüftungsschlitze geöffnet bleiben. Sie sorgen für eine ausreichende Hinterlüftung Ihres Rollladens und vermeiden einen Hitzestau, der dazu führen kann, dass der Rollladen verformt.

**6. Bei Kälte** | An kalten und frostigen Tagen könnte Ihr Rollladen anfrieren. Bitte wenden Sie in diesem Fall keine Gewalt an. Lassen Sie speziell motorbediente Rollläden nicht unbeaufsichtigt laufen und stoppen Sie sofort, falls der Rollladen angefroren ist. Schalten Sie ggf. automatische Steuerungen und Zeitschaltuhren im Winter auf Handbedienung.

Rollläden müssen immer frei bewegt werden können, es dürfen keine Gegenstände den Ablauf behindern. Jede Behinderung kann zu Schäden führen, insbesondere bei elektrisch angetriebenen Rollläden. Lassen Sie Reparaturen immer von Ihrem Fensterfachhandel durchführen.



## Bedienung | Pflege | Wartung

Leitfaden für Fenster und Türen aus Kunststoff und Aluminium



Wir sind Fachhandelspartner von FensterART

FensterART – Der Fachhandelspartner für Fenster und Türen

## Endlich neue Fenster & Türen!



Mit Fenstern und Türen von FensterART haben Sie sich für ein hochwertiges Markenprodukt „Made in Germany“ entschieden. Damit Sie lange Jahre Ihre Freude daran haben, lesen Sie bitte sorgfältig die Hinweise unserer Broschüre zur Bedienung, Pflege und Wartung. Zusätzlich erhalten Sie Hinweise für richtiges Lüften und Heizen, um Ihre Luftqualität energiesparend für ein behagliches Wohnklima zu optimieren. Bewahren Sie diese Bedienungs- und Wartungsanleitung auf und informieren Sie auch andere Personen (z.B. Mieter) über den Inhalt dieser Broschüre.

FensterART-Elemente werden mit größter Sorgfalt in unserer Produktion gefertigt und von einem autorisierten Fachbetrieb gemäß den geltenden Vorgaben fachgerecht bei Ihnen montiert. Nach dem Einbau sind evtl. vorhandene Schutzfolien zu entfernen.

**Achtung:** Sind die Fenster noch nicht eingeputzt, belassen Sie auf jeden Fall die Justierkeile zwischen Mauerwerk und Rahmen. Diese dürfen nicht entfernt werden und werden in den Putz mit einbezogen.

Mindestens einmal im Jahr sollten Sie Ihre Fenster und Türen pflegen und warten um dauerhafte Beeinträchtigungen aller Funktionen auszuschließen. Neben der richtigen Wartung der Beschläge ist auch die korrekte Reinigung der Rahmen und Scheiben wichtig für die Langlebigkeit unserer Produkte.

## Richtig reinigen

Normal verschmutzte Fenster- und Türrahmen können leicht mit handwarmem Wasser, unter Zusatz eines Geschirrspülmittels, gereinigt werden.

Reinigen Sie Glas am besten mit klarem, warmen Wasser mit Hilfe eines guten Fensterleders. Dabei können von den Dichtungen, falls Sie zu kräftig darüber reiben, schwarze Streifen auf das Leder übertragen werden. Wenn erforderlich, kann dem Wasser ein wenig Spülmittel zugesetzt werden. Verwenden Sie keine aggressiven oder lösungsmittelhaltigen Reiniger oder Scheuermittel. Eine trockene Reinigung mit einem Staubtuch o.ä. ist zu vermeiden.

Zur korrekten Pflege von Profilen und Beschlagsteilen benutzen Sie am besten ein spezielles Pflegeset, das Sie über Ihren Fensterfachhandel beziehen können (z. B. EasyCare von Schüco). Diese sind hautfreundlich und biologisch abbaubar, wirken antibakteriell und antistatisch. Damit pflegen Sie Ihre Fenster und schonen gleichzeitig die Umwelt.



**Schüco EasyCare**  
Pflegemittel-Set für weiße Kunststoff-Fenster und -Türen  
Artikelnr.: C025



## Richtiges Lüften und Heizen

Fenster und Türen der neuesten Generation schließen sehr dicht und sparen dadurch eine Menge an Energie. Doch gerade aufgrund dieser Dichtigkeit ist regelmäßiges Lüften der Räume wichtig:

- Regulierung der Raumluftfeuchtigkeit und -temperatur.
- Voraussetzung für Gesundheit und Wohlbefinden.
- Vermeidung von Schwitzwasser und Schimmelpilzbildung.
- Vermeidung der Durchfeuchtung des Mauerwerks und damit Schädigung der Bausubstanz.

**• Schalten Sie den Heizkörper bei geöffnetem Fenster ab**  
Bleibt das Ventil offen, lüften Sie Wärme und damit Ihr Geld zum Fenster hinaus. Ein weiterer Vorteil des Abschaltens: Die Abkühlung im Raum erinnert Sie daran, das Fenster nach der gewünschten Lüftungsdauer wieder zu schließen.

**• Schalten oder drosseln Sie die Heizung in der Nacht**  
Wenn Sie nachts die Raumtemperatur verringern, sparen Sie Energie und schonen Ihren Geldbeutel. Ein Griff an das Heizkörperventil genügt! In einem abends ziemlich feuchten Raum (mehr als 60% relative Feuchte) sollte man die Temperatur nur absenken, wenn vorher ausreichend gelüftet wurde, um die Raumluft zu trocknen.

**• Heizen Sie alle Räume ausreichend – auch die Schlafräume**  
Kalte Luft kann weniger Wasser aufnehmen als warme. Pro Nacht gibt jede Person etwa 400 Gramm Wasser an die Raumluft ab. Die Temperatur in Schlafräumen sollte daher nicht unter 16°C sinken, da es sonst zu Kondensation von Feuchtigkeit kommen kann. Temperieren Sie auch die Räume, die kaum bzw. nicht genutzt werden, denn kalte und feuchte Wände sind optimaler Nährboden für Schimmel.

**• Behindern Sie die Wärmeabgabe Ihrer Heizkörper nicht**  
Wenn Heizkörper durch Verkleidungen oder Fensterbänke zugebaut bzw. durch Gardinen verdeckt sind, kann weniger Wärme in den Raum abgegeben werden. Nur wenn Möbel und Gardinen einen Abstand von einer Handbreite zu Wand und Fußboden haben, kann die Luft frei zirkulieren.

**• Vermeiden Sie ständig gekippte Fenster**  
Sie erhöhen den Energieverbrauch und Ihre Heizkosten drastisch, wenn Fenster über längere Zeit oder immer gekippt bleiben. Also lüften Sie besser nach Bedarf. Ein nachts im Schlaf- oder Kinderzimmer gekipptes Fenster ist tagsüber zu schließen.

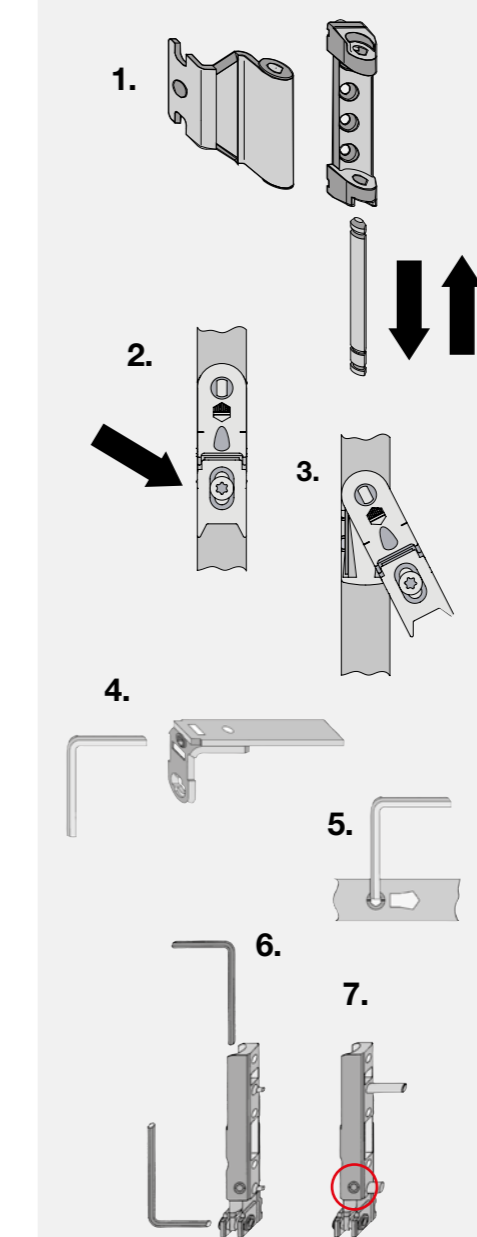
## Hätten Sie es gewusst?

### Kondensatbildung auf Isoliergläsern

Der weitverbreitete Einsatz von Wärmedämm-Isoliergläsern trägt wesentlich zum Umweltschutz bei. Im Frühjahr und Herbst kann es jedoch zu zeitweiser Bildung von Kondensat auf der ausgekühlten Außenfläche der Fenster kommen. Es handelt sich hierbei um eine unänderliche physikalische Gegebenheit, die die qualitativ hochwertigen Wärmedämmeigenschaften Ihres Fensters widerspiegelt.

### Klappernde Sprossen

Trotz ausgereifter Befestigungstechnik sind dem Glashersteller Grenzen bei der Fixierung von Sprossengittern gesetzt. Die Fixierung kann nur am Rand erfolgen, so dass bei steigender Scheibengröße oder sinkender Anzahl der Randanschlüsse das Sprossengitter an Stabilität verliert. Erschütterungen oder heftiges Öffnen und Schließen können die Sprossen zum vibrieren bringen, bis hin zur Berührung der Glasscheiben, wodurch Klappergeräusche entstehen können. Das sog. „Sprossenklappern“ ist somit kein Reklamationsgrund.



## Wartung der Beschläge

Im Rahmen der Montage wurde die korrekte Einstellung Ihrer neuen Fenster bereits vorgenommen. Sollte nach gegebener Nutzungsdauer ein Nachstellen erforderlich sein, wenden Sie sich an Ihren Fensterfachhandel und nutzen Sie die Möglichkeit, einen Wartungsvertrag abzuschließen. Der Fachmann überprüft dann Ihre Fenster in regelmäßigen Abständen.

### Wir empfehlen folgende Wartungsarbeiten jährlich durchführen zu lassen:

- Gängigkeit und Bedienbarkeit überprüfen und alle beweglichen Beschlagteile mit einem Tropfen Öl in Gang halten.
- Dichtigkeit zwischen Flügel und Blendrahmen überprüfen. Eventuell beschädigte Dichtungen austauschen lassen.
- Entwässerungseinrichtungen überprüfen und bei Bedarf Öffnungen von Verunreinigungen frei machen.
- Kontrolle der Befestigungsschrauben für den Beschlag.

## Einstellung der Beschläge

### 1. Aushängen des Flügels

Scherenlagerstift bei geschlossenem Flügel nach unten ziehen.

### 2. Einstellen der Hebesicherung

Schraube lösen, Höhe verstellen, wieder befestigen.

### Einhängen des Flügels

Flügel einhängen und Fenster schließen (nicht verriegeln). Scherenlagerstift wieder eindrücken.

### 3. Rückstellen der Hebesicherung

Mit Inbusschlüssel auf die Feder drücken. Heber in Mittelstellung bringen.

## Einstellung am Fenster

### 4. Anheben bzw. Absenken der Schere

Verwenden Sie den 4 mm Inbusschlüssel.

### 5. Anpressdruck der Schere

Verwenden Sie den 4 mm Inbusschlüssel.

### 6. Ecklagereinstellungen

Senkrecht oder waagrecht mit dem 4 mm Inbusschlüssel.

### 7. Anpressdruckeinstellung

T-Griffdreher TX 15.

Aus Sicherheits- und Garantiegründen lassen Sie Einstellarbeiten an den Beschlägen sowie das Aus- und Einhängen der Flügel nur von Ihrem Fensterfachhandel durchführen.

Auf Anfrage senden wir Ihnen gerne die Einstellanleitung für Haustüren.